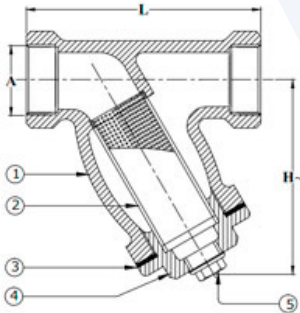




## Filtros "Y" Roscados

Cuerpo: fundición gris ASTM A126, malla en acero inoxidable AISI 304

### Información Técnica



Materiales de construcción	
Partes	Materiales
Cuerpo	Fundición gris ASTM A126
Malla	AISI 304
Junta	C.A.F
Tapa	Fundición gris ASTM A126

Dimensiones			
Diametro	A	L±1.5	H <sub>~</sub>
15mm	1/2" BSP	87	68
20mm	3/4" BSP	99	71
25mm	1" BSP	107	82
32mm	1 1/4" BSP	102	76
40mm	1 1/2" BSP	147	95
50mm	2" BSP	169	108
65mm	2 1/2" BSP	176	118
80mm	3" BSP	185	126