

## ARTICULO: 2034

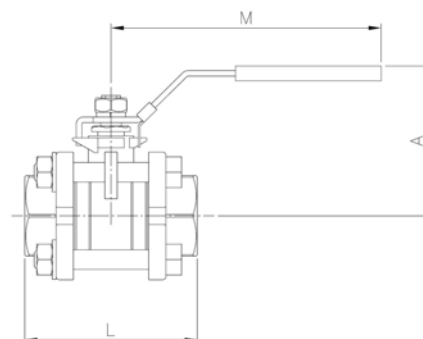
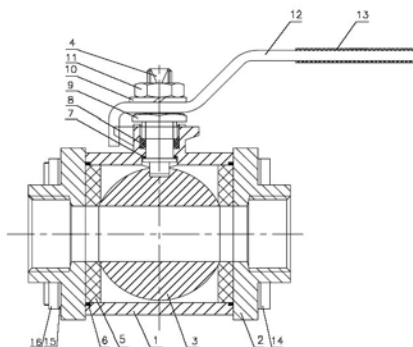
### Válvula de esfera paso total 3 piezas Ac. Carbono WCB. Carbon Steel WCB full port ball valve, 3 piece.

#### Características

1. Válvula esfera paso total 3 piezas
2. Extremos roscados DIN 2999 Std.
3. Construcción en Acero Carbono WCB (Microfusión).
4. Asientos PTFE + 15 % Fibra de Vidrio.
5. Juntas del eje y juntas del cuerpo en PTFE.
6. Sistema de bloqueo.
7. Eje inexpulsable.
8. Presión de trabajo máxima 1000 WOG.
9. Temperatura de trabajo -25 °C + 180 °C.

#### Features

1. Full port ball valve, 3 piece.
2. Thread ends according to DIN 2999 standard.
3. Made of Carbon Steel WCB.
4. Ball seats PTFE + 15 % G.F.
5. Stem gasket and Body seal made of PTFE.
6. Locking system.
7. Blow-out proof stem.
8. Max.. Working pressure 1000 WOG.
9. Working Temperature -25 °C + 180 °C.



Nº	Denominación/Name	Material	Acabado Superficial/Surface Treatment
1	Cuerpo / Body	Acero Carbono WCB / Carbon Steel	Fosfatizado / Phosphatized
2	Tapa / Cap	Acero Carbono WCB / Carbon Steel	Fosfatizado / Phosphatized
3	Bola / Ball	Acero Inox AISI 316 / SS 316	-----
4	Eje / Stem	Acero Inox AISI 316 / SS 316	-----
5	Asiento / Seat ball	Teflón + 15% FV / PTFE + 15% GF.	-----
6	Junta / Gasket	PTFE	-----
7	Arandela / Thrust Washer	PTFE	-----
8	Anillo Prensa / Stem packing	PTFE	-----
9	Prensa / Gland	Acero Inox AISI 304 / SS 304	-----
10	Arandela Resorte / Spring Washer	Acero Inox AISI 304 / SS 304	-----
11	Tuerca / Nut	Acero Inox AISI 304 / SS 304	-----
12	Maneta / Handle	Acero Inox AISI 304 / SS 304	-----
13	Funda Maneta / Handle sleeve	Plastic	-----
14	Tornillo / Bolt	Acero Inox AISI 304 / SS 304	-----
15	Arandela Resorte / Spring Washer	Acero Inox AISI 304 / SS 304	-----
16	Tuerca / Nut	Acero Inox AISI 304 / SS 304	-----

## DIMENSIONES GENERALES / GENERAL DIMENSIONS

Ref	Medida / Size	MOP (WOG)	Paso / Bore	Dimensiones / Dimensions (mm)			Peso/Weight (Kg)
				A	L	M	
2034 02	1/4"	1000	11.6	48	52	100	0.290
2034 03	3/8"	1000	11.6	48	52	100	0.290
2034 04	1/2"	1000	15	52	63	100	0.390
2034 05	3/4"	1000	20	61	71	127	0.610
2034 06	1"	1000	25	65	81	127	0.860
2034 07	1 1/4"	1000	32	79	94	154	1.370
2034 08	1 1/2"	1000	40	83	104	154	2.040
2034 09	2"	1000	50	97	126	192	3.740
2034 10	2 1/2"	1000	65	135	160	244	6.440
2034 11	3"	1000	80	144	179.5	244	10.200
2034 12	4"	1000	100	157	220	280	20.490

## CURVA PRESION TEMPERATURA / PRESSURE TEMPERATURE RATING

