
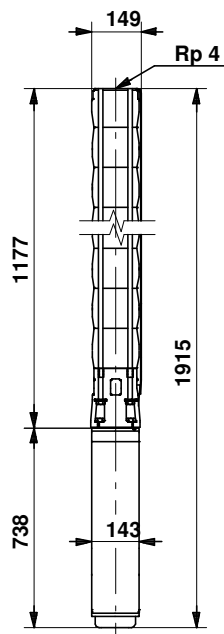
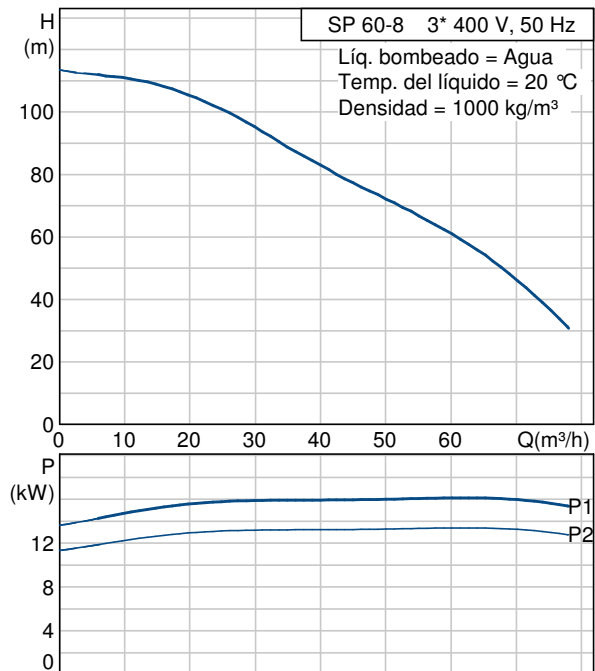


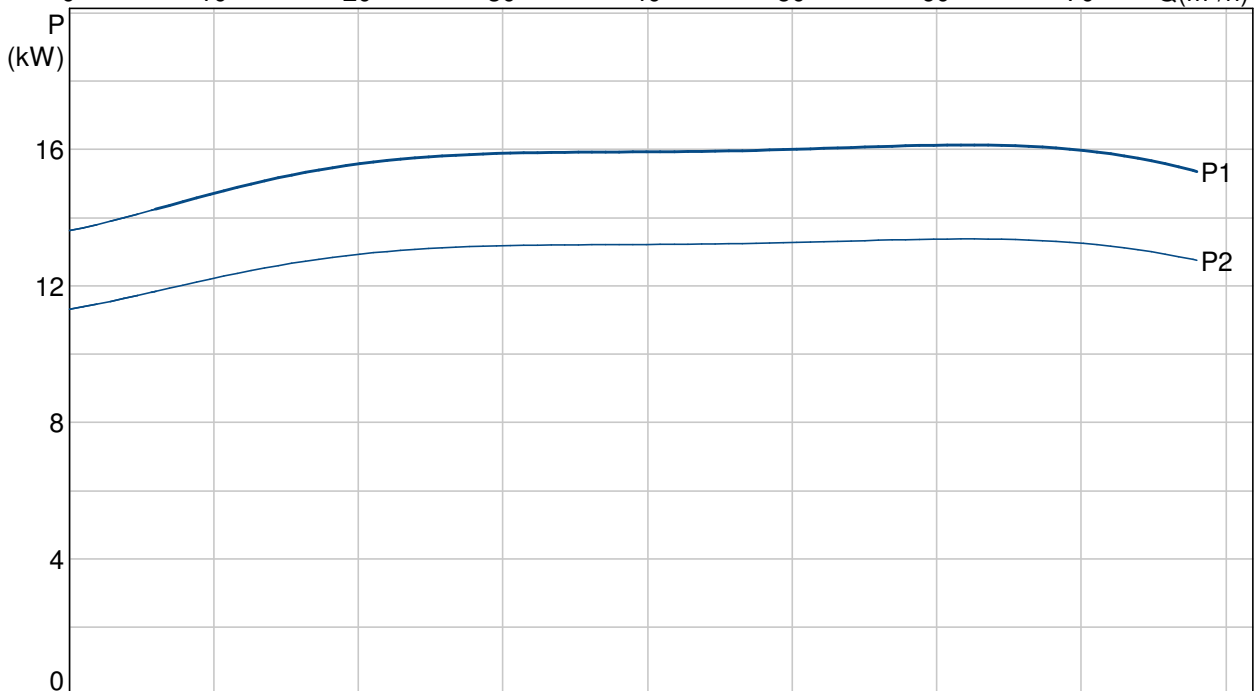
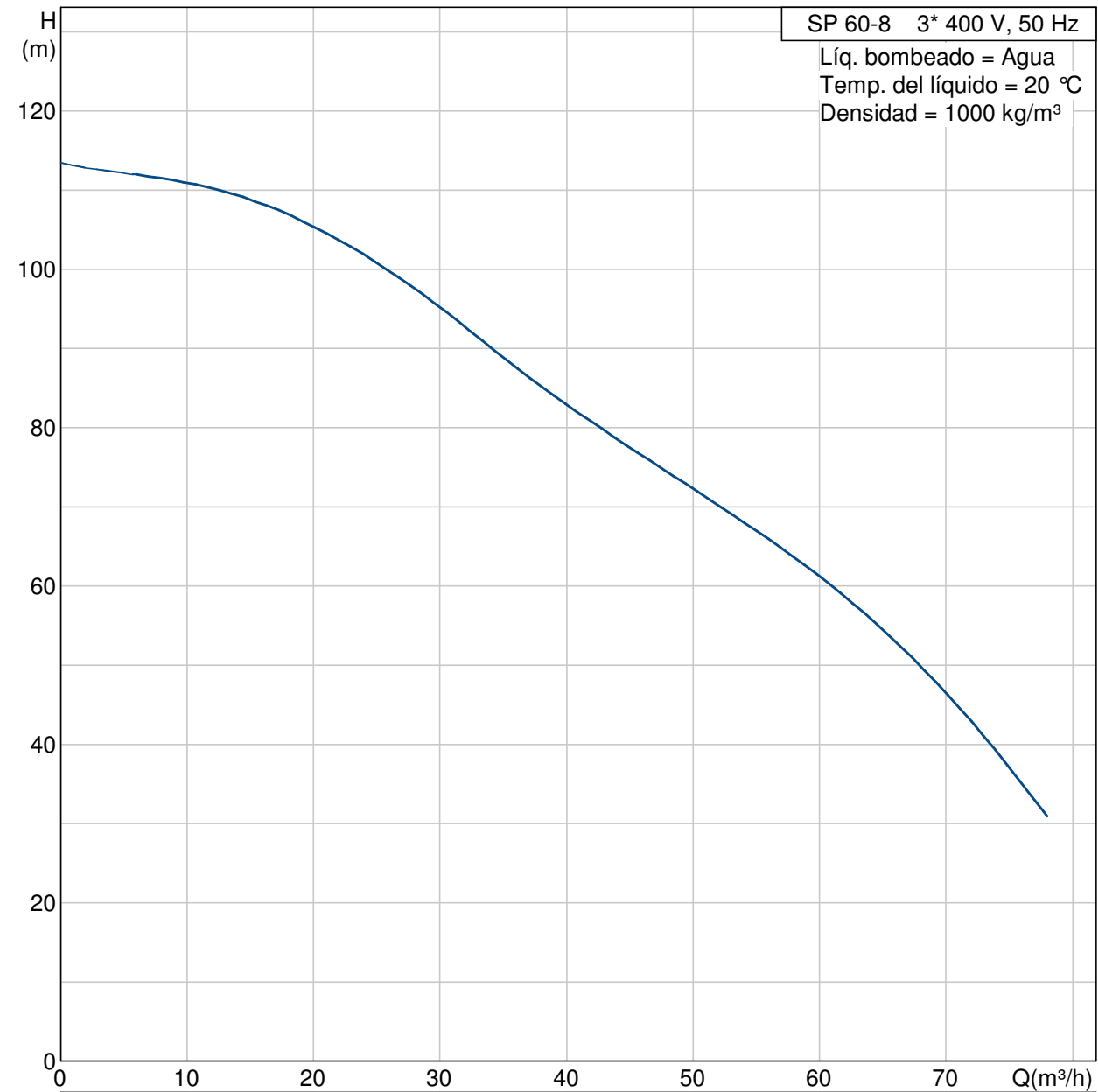
Posición	Contar	Descripción	Precio unit
	1	<p data-bbox="328 159 421 188"><b>SP 60-8</b></p>  <p data-bbox="715 589 1214 613"><b>Advierta! la foto puede diferir del actual producto</b></p> <p data-bbox="328 645 871 786">Código: 14A01908 Bomba sumergible multicelular para suministro de agua sin tratar, descenso del nivel freático aumento de presión. La bomba es adecuada para aplicaciones con líquidos agresivos.</p> <p data-bbox="328 815 1078 840">Toda la bomba es de Acero inoxidableDIN W.-Nr. DIN W.-Nr. 1.4301.</p> <p data-bbox="328 875 826 987">El motor es un motor 3-fásico del tipo encapsulado con protección contra arena, cojinetes lubricados por el líquido y diafragma compensadora de presión.</p> <p data-bbox="328 1016 427 1041"><b>Líquido:</b></p> <p data-bbox="328 1048 826 1131">Temp. líquido máx. a 0.15 m/seg: 30 °C Temp. líquido: 20 °C Densidad: 998.2 kg/m<sup>3</sup></p> <p data-bbox="328 1167 432 1191"><b>Técnico:</b></p> <p data-bbox="328 1198 895 1335">Velocidad para datos de bomba: 2900 rpm Caudal real calculado: 60.4 m<sup>3</sup>/h Altura resultante de la bomba: 60.8 m Cierre mecánico del motor: CER/CARBON Tolerancia de curva: ISO 9906 Annex A</p> <p data-bbox="328 1366 459 1391"><b>Materiales:</b></p> <p data-bbox="328 1397 895 1648">Bomba: Acero inoxidable DIN W.-Nr. 1.4301 AISI 304 Impulsor: Acero inoxidable DIN W.-Nr. 1.4301 AISI 304 Motor: Acero inox. DIN W.-Nr. 1.4301 AISI 304</p> <p data-bbox="328 1684 467 1709"><b>Instalación:</b></p> <p data-bbox="328 1715 759 1767">Descarga: Rp 4 Diámetro del motor: 6 inch</p> <p data-bbox="328 1803 528 1827"><b>Datos eléctricos:</b></p> <p data-bbox="328 1834 922 2107">Tipo de motor: MS6 Potencia nominal - P2: 15 kW Frecuencia de alimentación: 50 Hz Tensión nominal: 3 x 380-400-415 V Tipo de arranque: directo Corriente nominal: 34.5-33.5-34.0 A Cos phi - Factor de potencia: 0.85-0.82-0.78 Velocidad nominal: 2840-2860-2870 rpm Grado de protección (IEC 34-5): 68 Clase de aislamiento (IEC 85): F</p>	Precio bajo pedido

<i>Posición</i>	<i>Contar</i>	<i>Descripción</i>	<i>Precio unit</i>
		Transmisor de temp. incorporado: sí  <b>Otros:</b> Peso neto: 77 kg Peso bruto: 96 kg Volumen: 0.16 m <sup>3</sup>	

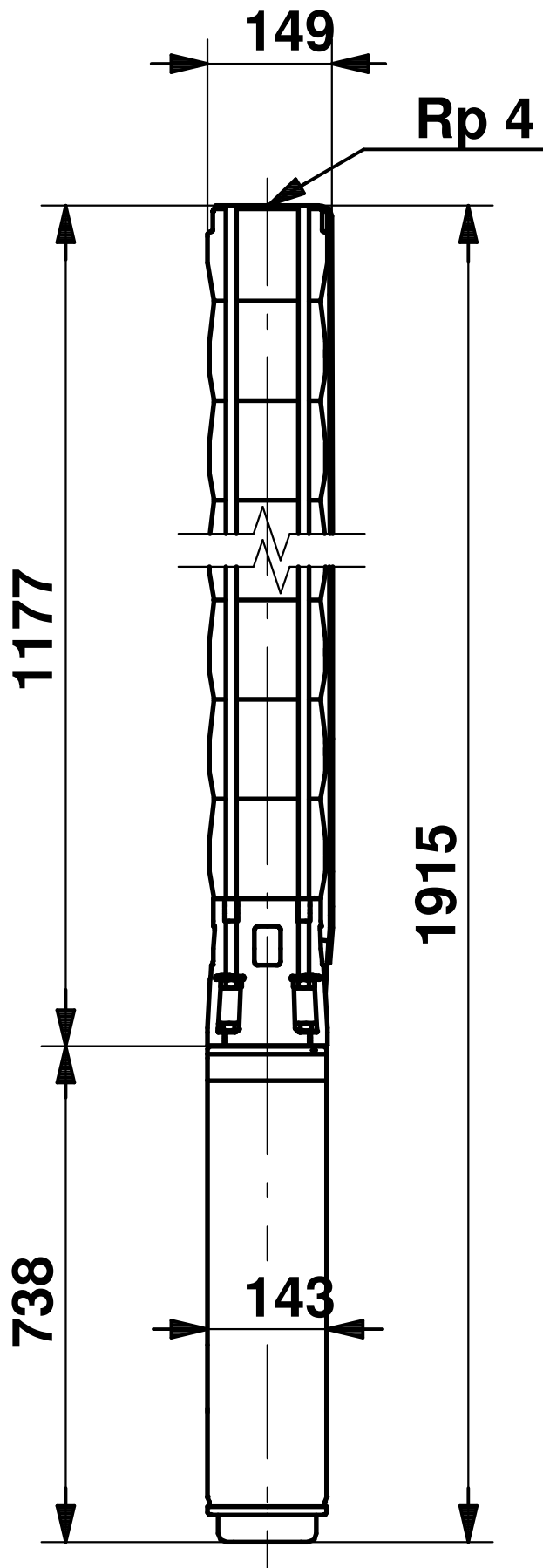
Descripción	Valor
Producto::	SP 60-8
Código::	14A01908
Número EAN::	5708601060250
Precio:	Bajo pedido
<b>Técnico:</b>	
Velocidad para datos de bomba:	2900 rpm
Caudal real calculado:	60.4 m³/h
Altura resultante de la bomba:	60.8 m
Cierre mecánico del motor:	CER/CARBON
Tolerancia de curva:	ISO 9906 Annex A
Bomba N°:	14A00008
Etapas:	8
Modelo:	A
Válvula:	bomba con válvula de retención integrada
<b>Materiales:</b>	
Bomba:	Acero inoxidable DIN W.-Nr. 1.4301 AISI 304
Impulsor:	Acero inoxidable DIN W.-Nr. 1.4301 AISI 304
Motor:	Acero inox. DIN W.-Nr. 1.4301 AISI 304
<b>Instalación:</b>	
Descarga:	Rp 4
Diámetro del motor:	6 inch
<b>Líquido:</b>	
Temp. líquido máx. a 0.15 m/seg:	30 °C
Temp. líquido:	20 °C
Densidad:	998.2 kg/m³
<b>Datos eléctricos:</b>	
Tipo de motor:	MS6
Applic. motor:	NEMA
Potencia nominal - P2:	15 kW
Frecuencia de alimentación:	50 Hz
Tensión nominal:	3 x 380-400-415 V
Tipo de arranque:	directo
Corriente nominal:	34.5-33.5-34.0 A
Cos phi - Factor de potencia:	0.85-0.82-0.78
Velocidad nominal:	2840-2860-2870 rpm
Grado de protección (IEC 34-5):	68
Clase de aislamiento (IEC 85):	F
Protección del motor:	Ninguno
Protección térmica:	exterior
Transmisor de temp. incorporado:	sí
Motor N°:	78195546
<b>Otros:</b>	
Peso neto:	77 kg
Peso bruto:	96 kg
Volumen:	0.16 m³



# 14A01908 SP 60-8 50 Hz



14A01908 SP 60-8 50 Hz



Nota: Todas las unidades están en [mm] a menos que se establezcan otras.