

B2 Válvula de Control Caracterizado de Dos vías, Bola y Vástago de Acero Inoxidable Actuador LRB, Proporcional



Datos Técnicos/Presentación



Especificaciones de Válvula

Servicio	agua fría y caliente, glicol al 60%
Característica de flujo	Puerto A igual porcentaje
Acción	95° rotación máx.
Tamaño	1/2" a 1-1/4" (B230)
Tipo de acople	NPT hembra
Materiales:	
Cuerpo	latón forjado, niquelado
Bola	acero inoxidable
Vástago	acero inoxidable
Asientos	PTFE
Disco caracterizador	TEFZEL®
Guarnición	2 O-rings EPDM, lubricados
Presión nominal	600 psi (1/2" a 1-1/4")
Rango temp. ambiente	0°F a 212°F [-18°C a 100°C]
Presión de cierre	200 psi
Presión diferencial: máxima (ΔP)	Para puerto A caracterizado 20 psi en aplicaciones típicas 30 psi máx en servicio silencioso
	Para versiones de flujo completo (sin disco A) Control On/Off 150 psi
Estanqueidad	0%
Valor Cv	Puerto A: ver valores en tabla de producto

Tefzel® es marca registrada de DuPont

Aplicación

Esta válvula se usa en general en serpentines de refrigeración y de calefacción, tanto en unidades de aire acondicionado como en unidades fan coil. Otras aplicaciones comunes incluyen unidades de ventilación, serpentines VAV de recalentamiento y circuitos de derivación. Esta válvula es adecuada para sistemas hidráulicos de caudal variable. Diseñada para control modulante a través de 2...10 VCC o 4...20mA. (Para control 4...20mA se necesita un resistor de 500 ohm).

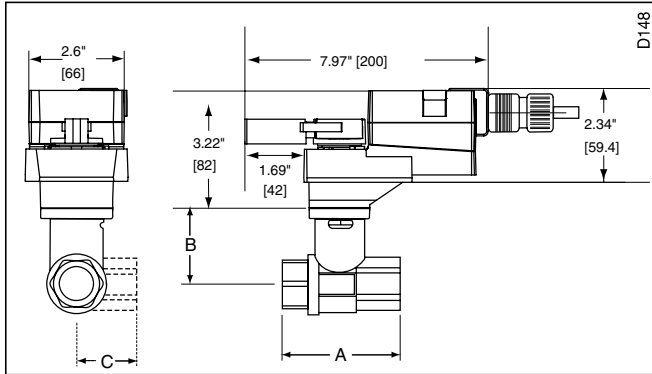
Diseñada para áreas reducidas en donde se requiera control proporcional con 24VCA/VCC.

Especificaciones de Actuador

<input type="checkbox"/> LRB24-SR	
Suministro de Corriente	24 VCA \pm 20% 50/60 Hz 24 VCC \pm 10%
Consumo de corriente	en movimiento: 1,5 W; retención: 0,4 W
Transformador	3 VA (fuente clase 2)
Conexión eléctrica	cable plenum 3 ft, cal. 18 conector de conducto de 1/2"
Protecc. de sobrecarga	electrónica de 0° a 95° de rotación
Rango operativo Y	2 a 10 VCC, 4 a 20 mA
Impedancia de entrada	100 k Ω (0.1 mA), 500 Ω
Angulo de rotación	max. 95°, ajust. con tope mecánico
Dirección de rotación	reversible con switch protegido
Indicación de posición	manivela
Control manual	botón externo
Tiempo de operación	95 seg. constante, indep. de la carga
Humedad	5 a 95% HR sin condensado (EN 60730-1)
Temp. ambiente	-22°F a +122°F [-30°C a +50°C]
Temp. de almacenam.	-40°F a +176°F [-40°C a +80°C]
Gabinete	NEMA 2/IP54
Material de gabinete	UL94-5VA
Registros oficiales	cULus conforme a UL 60730-1/2-14 y CAN-CSA C22.2 No 24, CE conforme a 73 / 23 / EEC
Nivel de ruido	<35dB(A)
Estándar de calidad	ISO 9001



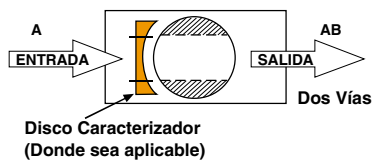
Dimensiones



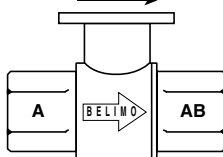
Cuerpo	Tamaño de Válvula nominal		Dimensiones		
	in	[mm]	A	B	C
BX07-BX11	1/2"	15	2.06 [52,2]	1.39 [35,3]	1.07 [27,2]
BX12-BX15	1/2"	15	2.38 [60,5]	1.63 [41,4]	1.31 [33,3]

Tamaño de Válvula nominal		Dimensiones en Pulgadas (mm)		
in	mm	A	B	C
1/2"	15	2.38 [60,5]	1.63 [41,4]	1.31 [33,3]
3/4"	20	2.63 [66,8]	1.75 [44,5]	1.38 [35,1]
1"	25	3.50 [88,9]	1.81 [46,0]	1.63 [41,4]
1-1/4"	32	4.02 [102]	1.87 [48]	2.22 [56,5]

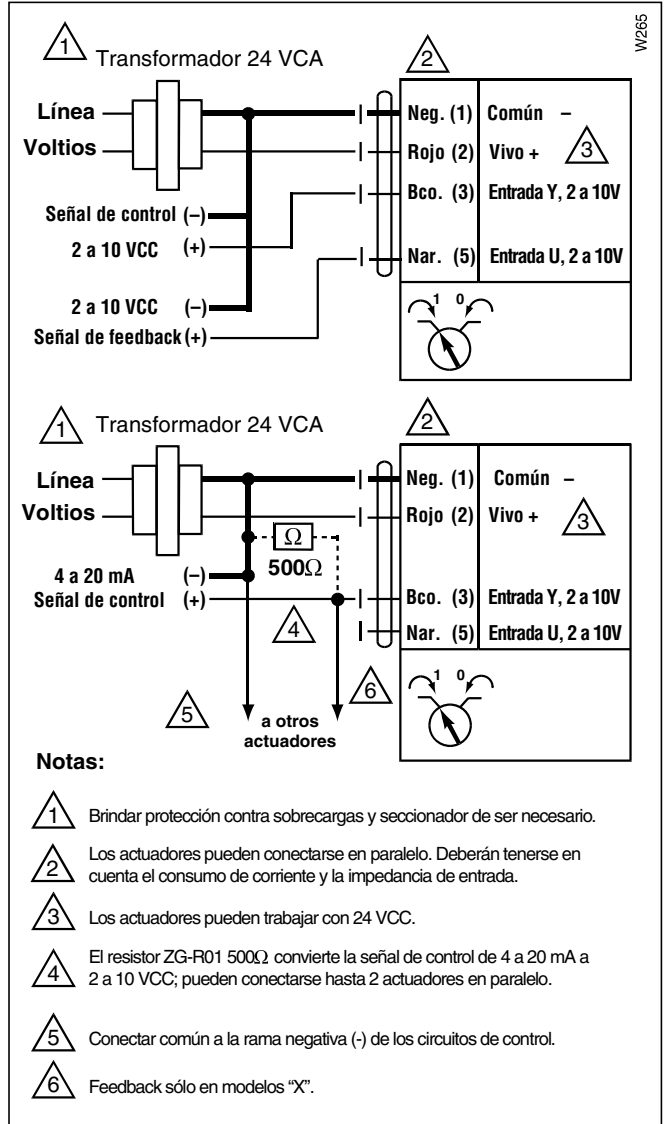
Patrón de flujo



Dirección de flujo



Cableado



Control 2 a 10 VCC y 4 a 20 mA del LRB24-SR